



# TOSKA

## La Persiana in Alluminio

**Persiana in alluminio con lamelle fisse** (ovaline da 50/10) o **orientabili a goccia** (71x19) con telaio o senza. Forme decise, accattivanti e personalizzabili con colori RAL o effetto legno.

**Dona un'elevata protezione dagli agenti atmosferici.**

Ideale per immobili che necessitano di soluzioni funzionali e con un design che si adatta a qualsiasi contesto architettonico: dallo storico al moderno.

TOSKA  
The Aluminum Shutter

Aluminum shutter with fixed slats (50/10 oval) or adjustable drop-shaped slats (71x19) with frame or without. Decisive, captivating and customizable shapes with RAL colors or wood effect. Gives high protection from atmospheric agents. Ideal for properties that require functional solutions and with a design that adapts to any architectural context: from historic to modern.

Technical data

# TOSKA

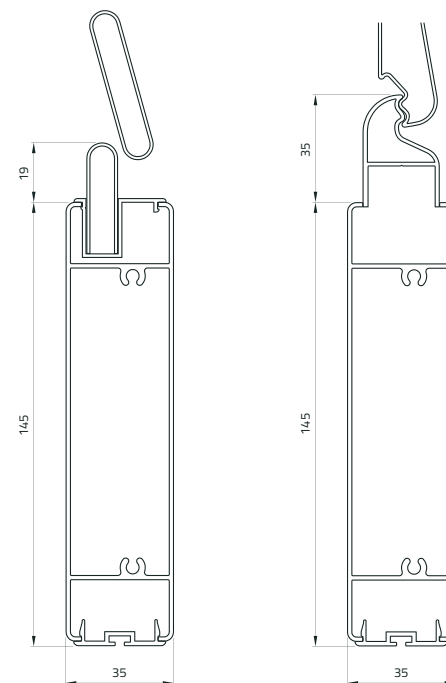
Scheda Tecnica

Persiana in alluminio dalle forme decise ed accattivanti. Si adatta perfettamente ad edifici sia moderni che storici. Realizzabile con lamelle fisse, con ovaline fisse 50x10, o orientabili a goccia 71x19,2; disponibile nella versione con o senza telaio.

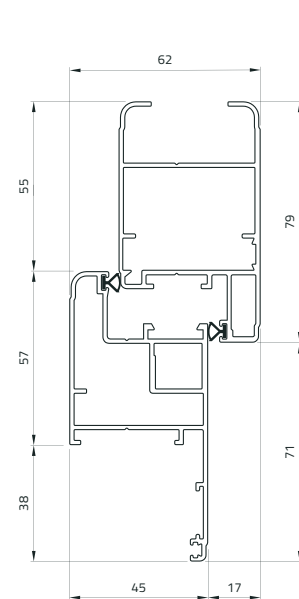
**Aluminum shutter with strong and captivating shapes. It is perfectly suited to both modern and historical buildings. Available with fixed slats, with fixed 50x10 oval blades, or 71x19.2 adjustable drop-shaped slats; available in the version with or without frame.**



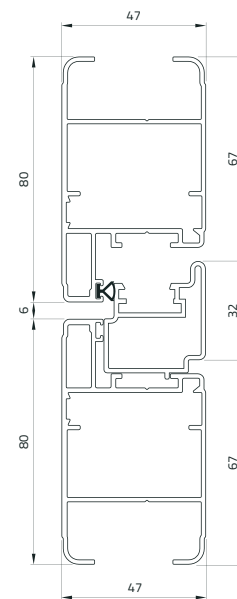
**Nodo inferiore**  
Bottom node



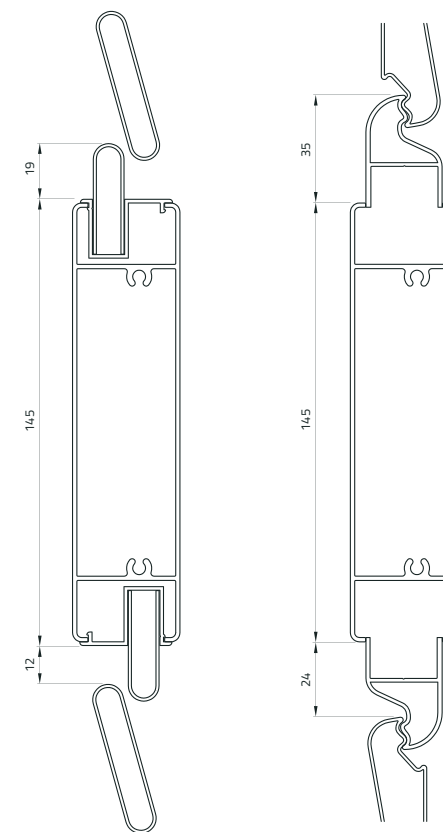
**Nodo laterale**  
Side node



**Nodo centrale**  
Central node



**Nodo fascia**  
Band node



**Lamella goccia orientabile**  
Adjustable droplet slat



**Lamella ovalina fissa**  
Fixed oval blade

